



**PROCESSO LICITATÓRIO Nº. 023/2023**  
**PREGÃO PRESENCIAL Nº. 004/2023**

**PREÂMBULO**

A Câmara Municipal de Itacarambi/MG, por intermédio do seu presidente, o Srº Juvenal de Seixas Ferro, torna público que realizará licitação na modalidade PREGÃO PRESENCIAL Nº 004/2023, do tipo **MENOR PREÇO GLOBAL**, objetivando a **CONTRATAÇÃO DE EMPRESA ESPECIALIZADA EM FORNECIMENTO E SERVIÇOS DE INSTALAÇÃO DE PORTAS E JANELAS DE VIDROS TEMPERADOS, PARA CONSTRUÇÃO DA SEDE DA CAMARA MUNICIPAL DE ITACARAMBI-MG.** observadas as características e demais condições especificadas no Edital e em seus anexos, cuja sessão pública será realizada no dia **10/10/2023, às 09:00hs**, na Câmara Municipal de Itacarambi/MG, situado na Av. Juscelino Kubistchek, nº 670, Centro, Itacarambi/MG, CEP: 39.470-000, nesta cidade, em conformidade com a Lei Federal nº 10.520/02, Lei Complementar n.º 123/2006 e subsidiariamente a Lei n.º 8.666/1993 suas alterações e demais legislações aplicáveis.

**LOCAL DE ENTREGA, CREDENCIAMENTO E ABERTURA DOS ENVELOPES:**

*Local de entrega:* Câmara Municipal de Itacarambi/MG

*a) Data limite de credenciamento e entrega dos envelopes:* **10/10/2023**

*b) Horário de credenciamento:* **08h30min às 09h00min.**

*Local de realização do certame:* Câmara Municipal de Itacarambi/MG

*a) Data de realização do certame:* **10/10/2023**

*b) Início da Sessão:* **09h00min.**

A sessão de processamento do pregão será realizada após o credenciamento que será no Setor de Licitações na sede da Câmara Municipal de Itacarambi/MG, situada na Av. Juscelino Kubistchek, nº 670, Centro, Itacarambi/MG – CEP: 39.470-000, **no Município de Itacarambi/MG**, a qual será conduzida pelo Pregoeiro com o auxílio da Equipe de Apoio, designados nos autos do processo em epígrafe.

**I – DO OBJETO**

1.1 – A presente licitação, tem por objeto, a escolha mais vantajosa para **CONTRATAÇÃO DE EMPRESA ESPECIALIZADA EM FORNECIMENTO E SERVIÇOS**



## **CÂMARA MUNICIPAL DE ITACARAMBI**

Av. Juscelino Kubistchek, nº 670 - Centro - CEP 39.470-000

**ITACARAMBI - MINAS GERAIS**

### **DE INSTALAÇÃO DE PORTAS E JANELAS DE VIDROS TEMPERADOS, PARA CONSTRUÇÃO DA SEDE DA CAMARA MUNICIPAL DE ITACARAMBI-MG.**

conforme o **Anexo I**, que faz parte integrante do presente Edital.

#### **II – ÁREAS SOLICITANTES**

2.1 – Câmara Municipal de Itacarambi-MG.

#### **III – CONSULTAS AO EDITAL E ESCLARECIMENTOS**

3.1 - O presente Edital estará a disposição dos interessados no Setor de licitações da Câmara Municipal de Itacarambi estabelecida no endereço: Av. Juscelino Kubistchek, nº 670, Centro, Itacarambi/MG e/ou via e-mail pelo endereço: [itacarambicamara@gmail.com](mailto:itacarambicamara@gmail.com)

3.2. Até 02 (dois) dias úteis antes da data fixada para abertura do PREGÃO PRESENCIAL; quaisquer interessados poderão solicitar esclarecimentos, requer providências ou formular impugnação escrita contra cláusulas ou condições do edital.

#### **IV- DA PARTICIPAÇÃO**

4.1 – Poderão participar do certame pessoas Jurídicas, todos os interessados do ramo de atividade pertinente ao objeto da contratação que preencherem as condições de credenciamento constantes deste Edital.

4.2 - Para fins de aplicação da Lei Complementar 123/2006 nesta licitação, os microempreendedores individuais (MEI), as microempresas (ME) e as empresas de pequeno porte (EPP), qualificadas como tais nos termos dos artigos 18-A e 3º da Lei Complementar nº 123/2006 farão jus aos mesmos benefícios, independentemente da receita bruta anual, sendo, portanto, denominados genericamente de MPE.

4.3 - Não será admitida nesta licitação a participação de:

- a) Empresas que não atenderem às condições deste Edital;
- b) Empresas que tenham sido declaradas inidôneas para licitar ou contratar no âmbito da União, Estados, Distrito Federal e Municípios e nas respectivas entidades da administração indireta, ou tenham sido suspensas de participar de licitação e impedidas de contratar com o Município de Itacarambi/MG;
- c) Pessoas jurídicas das quais participem, sejam a qualquer título, dirigentes ou servidores do Município de Itacarambi/MG;

#### **V – DOS ENVELOPES PARA PARTICIPAÇÃO**

5.1 – A proposta e os documentos para habilitação deverão ser apresentados, separadamente, em 02 envelopes fechados e indevassáveis



## CÂMARA MUNICIPAL DE ITACARAMBI

Av. Juscelino Kubistchek, nº 670 - Centro - CEP 39.470-000

ITACARAMBI - MINAS GERAIS

respectivamente, contendo em sua parte externa, além do nome da proponente e todos os dados que identifique a empresa, os seguintes dizeres:

### **ENVELOPE "01" - PROPOSTA DE PREÇOS**

CÂMARA MUNICIPAL DE ITACARAMBI/MG

ATT. PREGOEIRO OFICIAL

PROCESSO LICITATÓRIO N ° 023/2023

PREGÃO PRESENCIAL N° 004/2023

(NOME DO PROPONENTE/LICITANTE)

### **ENVELOPE "02" – DOCUMENTOS PARA HABILITAÇÃO**

CÂMARA MUNICIPAL DE ITACARAMBI/MG

ATT. PREGOEIRO OFICIAL

PROCESSO LICITATÓRIO N ° 023/2023

PREGÃO PRESENCIAL N° 004/2023

(NOME DO PROPONENTE/LICITANTE)

5.2 – A proposta deverá ser elaborada em papel timbrado da empresa e redigida em língua portuguesa, salvo quanto às expressões técnicas de uso corrente, sem rasuras, emendas, borrões ou entrelinhas e ser datada e assinada pelo representante legal da licitante ou pelo procurador, juntando-se a procuração.

5.3 - Os documentos necessários à habilitação deverão ser apresentados em original, por qualquer processo de cópia autenticada por tabelião de notas, cópia acompanhada do original para autenticação pelo Pregoeiro ou por membro da Equipe de Apoio.

5.4 – Serão aceitas propostas escritas enviadas pelo correio ou entregues por portador, sendo que a câmara Municipal não se responsabilizará por envelopes "Proposta" e "Documentação" endereçada via postal ou por outras formas, entregues em local diversos, e que, por isso, não cheguem à data e horário previsto no preâmbulo deste instrumento convocatório.

## **VI – DO CONTEÚDO DO ENVELOPE PROPOSTA**

6.1 – A proposta de preço deverá conter os seguintes elementos:

6.1.1 – Cabeçalho contendo todos os dados que identifique a empresa;

6.1.2 – Número do Pregão;

6.1.3 – Descrição do objeto da presente licitação, com a indicação do

**MENOR PREÇO GLOBAL** em conformidade com as especificações do modelo de proposta – Anexo III deste Edital.



## **CÂMARA MUNICIPAL DE ITACARAMBI**

Av. Juscelino Kubistchek, nº 670 - Centro - CEP 39.470-000

**ITACARAMBI - MINAS GERAIS**

---

6.1.4 – Preço unitário e total, em moeda corrente nacional, em algarismo, apurado à data de sua apresentação, sem inclusão de qualquer encargo financeiro ou previsão inflacionária.

6.1.5 – Prazo de validade da proposta de no mínimo 60 (sessenta) dias.

6.1.6 – A proposta deverá referir-se à integralidade do **MENOR PREÇO GLOBAL** do objeto cotado.

6.2 – A Proposta Comercial deverá ser rubricada e numerada sequencialmente, da primeira à última folha, de modo a refletir seu número exato.

6.3 – O preço ofertado permanecerá fixo e irrevogável.

6.4- Deverá apresentar na proposta de preços, o telefone de contato e E-mail do licitante e do seu representante legal.

### **VII – DA DOCUMENTAÇÃO PARA PARTICIPAÇÃO**

#### **7.1 – CREDENCIAMENTO (FORA DOS ENVELOPES)**

##### **7.2 – PESSOA JURÍDICA.**

7.2.1 – Para o credenciamento deverão ser apresentados os seguintes documentos:

7.2.2 – Documento Oficial de Identidade, ou documentos equivalentes de todos os sócios.

7.2.3- Tratando-se de representante estatutário legal, o estatuto social, contrato social ou outro instrumento de registro comercial, registrado na Junta Comercial, no qual estejam expressos seus poderes para exercer direitos e assumir obrigações em decorrência de tal investidura;

7.2.4 – Tratando-se de procurador, o instrumento de procuração público ou particular, sendo particular, deverá estar preferencialmente com firma reconhecida do qual constem poderes específicos para formular lances, negociar preço, interpor recursos, desistir de sua interposição e praticar todos os demais atos pertinentes ao certame, acompanhado do correspondente documento, dentre os indicados no item 7.2.2 que comprove os poderes do mandante para a outorga.

7.2.5 - O credenciamento do licitante ou de seu representante legal junto o Pregoeiro implica a responsabilidade legal pelos atos praticados e a presunção de sua capacidade legal para realização das transações inerentes ao Pregão Presencial.

7.2.6 – Para enquadramento de Microempresa ou Empresa de Pequeno Porte no certame licitatório, deverá ser apresentado o seguinte documento:

a) Declaração de Microempresa (Anexo V).



## **CÂMARA MUNICIPAL DE ITACARAMBI**

Av. Juscelino Kubistchek, nº 670 - Centro - CEP 39.470-000

**ITACARAMBI - MINAS GERAIS**

### **VIII – DA FORMA DE APRESENTAÇÃO DA DECLARAÇÃO DE PLENO ATENDIMENTO AOS REQUISITOS DE CREDENCIAMENTO.**

8.1 – A declaração de pleno atendimento aos requisitos de credenciamento (conforme anexo IV), ao Edital deverá ser apresentada fora dos Envelopes 01 e 02.

### **IX – DO CONTEÚDO DO ENVELOPE “DOCUMENTOS PARA HABILITAÇÃO”**

9.1 – O Envelope "Documentos de Habilitação" deverá conter os documentos a seguir relacionados os quais dizem respeito a:

#### **9.2 – HABILITAÇÃO JURÍDICA:**

9.2.1 – CPF e Carteira de Identidade; ou documentos correspondentes de todos os sócios, conforme contrato social ou equivalente.

9.2.2 - Registro comercial, no caso de empresa individual;

9.2.3 Ato constitutivo, estatuto ou contrato social em vigor ou última alteração se neste constar o objeto social e administração da empresa, devidamente registrado na Junta Comercial em se tratando de sociedades comerciais;

9.2.4 – Documentos de eleição dos atuais administradores, tratando-se de sociedades por ações, acompanhados da documentação mencionada na alínea 9.2.2, deste subitem;

9.2.5 – Ato constitutivo devidamente registrado no Cartório de Registro Civil de Pessoas Jurídicas tratando-se de sociedades civis, acompanhado de prova da diretoria em exercício;

9.2.6 – Decreto de autorização e ato de registro ou autorização para funcionamento expedido pelo órgão competente, tratando-se de empresa ou sociedade estrangeira em funcionamento no país, quando a atividade assim o exigir.

9.3.1 – Prova de Inscrição no Cadastro Nacional de Pessoa Jurídica – CNPJ.

#### **9.3 – REGULARIDADE FISCAL E TRABALHISTA**

9.3.1- Prova de regularidade com a Fazenda Municipal, relativo ao domicílio ou sede da licitante,

9.3.2 - Prova de regularidade fiscal com a Fazenda Pública Estadual, relativa ao domicílio ou sede da licitante.

9.3.3 – Prova de regularidade para com a Fazenda Federal e INSS mediante apresentação da Certidão Negativa ou Positiva com Efeitos de Negativa Conjunta de Débitos relativos a tributos federais, à Dívida Ativa da União e INSS. Nos termos do Decreto nº 8.302, de 4 de setembro de 2014, Portaria MF nº 358, de 5 de setembro de 2014 e Portaria Conjunta PGFN/RFB nº 1.751, de 2 de outubro de 2014;



## CÂMARA MUNICIPAL DE ITACARAMBI

Av. Juscelino Kubistchek, nº 670 - Centro - CEP 39.470-000

ITACARAMBI - MINAS GERAIS

9.3.4 – Prova de regularidade de débito para com o Fundo de Garantia por Tempo de Serviço (FGTS);

9.3.5– Prova de Inscrição no Cadastro de Contribuintes Estadual ou Municipal, relativo ao domicílio ou sede da licitante.

9.3.6 - Certidão Negativa de Débitos Trabalhistas (CNDT), conforme exigência da Lei nº 12.440 de 07/07/2011, a ser emitida gratuita e eletronicamente, através do site <http://www.tst.jus.br>.

### 9.4 - DA QUALIFICAÇÃO ECONÔMICO-FINANCEIRA

9.4.1 - Certidão negativa de falência ou concordata expedida pelo Cartório Distribuidor da sede da pessoa jurídica ou de execução patrimonial com data até **60 (sessenta) dias** contados da data prevista para entrega dos envelopes.

9.4.2. - Para empresas que estejam em processo de recuperação judicial, estas deverão apresentar, o Plano de Recuperação já homologado pelo juízo competente e em pleno vigor, sem prejuízo do atendimento a todos os requisitos de habilitação econômico-financeira estabelecidos no edital.

### 9.5 -DA REGULARIDADE TÉCNICA

9.5.1) A regularidade da qualificação técnica exigida das licitantes, a qual deverá ser apresentada no envelope de habilitação, será confirmada por meio da comprovação de aptidão para desempenho de atividade pertinente e compatível em características, quantidades e prazos com o objeto da licitação, através da apresentação de no mínimo 01 (um) atestado de desempenho anterior, fornecido por pessoa jurídica de direito público ou privado, comprobatório da capacidade técnica para atendimento ao objeto da presente licitação.

9.5.2) Os atestados de Capacidade Técnica terão prazo de validade indeterminado, salvo quando no mesmo estiver explícita sua validade.

9.5.3) - Comprovação de que a licitante possui em seu quadro permanente, na data da entrega da documentação e proposta, profissional qualificado que comprovem ter executado serviços relativos ao objeto do certame.

9.5.4) - Entende-se para fins deste Edital, como pertencente ao quadro permanente:

- a) O Empregado;
- b) O Sócio;
- c) O Prestador de Serviços.
- d) Declaração de futura contratação responsável técnico (ANEXO VIII).



## **9.6. DECLARAÇÕES**

a) Termo de opção e Declaração para microempresa e empresa de pequeno porte assinada por representante legal da licitante ou por procurador, munido de procuração hábil, nos termos da Lei, conforme modelo do ANEXO II, caso o(a) proponente pretenda usufruir do tratamento diferenciado concedido pela Lei Complementar nº 123 de 14 de dezembro de 2006, alterada pela Lei Complementar nº 147, de 7 de agosto de 2014;

a.1) A falsidade das declarações prestadas, objetivando os benefícios da Lei Complementar nº 123/06, poderá caracterizar o crime de que trata o artigo 299 do Código Penal, sem prejuízo do enquadramento em outras figuras penais e das sanções administrativas previstas em Lei, mediante o devido processo legal, e implicará, também, a inabilitação do licitante, se o fato vier a ser constatado durante o trâmite da licitação;

a.2) A falta de apresentação da declaração exigida no subitem 9.6. alínea "a" ou sua imperfeição, não conduzirá ao seu afastamento da licitação, mas tão somente dos benefícios da Lei Complementar nº 123/06;

b) DECLARAÇÃO CONJUNTA (Conforme modelo do ANEXO VI) abrangendo as seguintes informações:

- Declaração que a proponente cumpre os requisitos de habilitação;
- Declaração da licitante que não possui no seu quadro de funcionários, menores de 18 anos em trabalho noturno, perigoso ou insalubre, e menores de 16 anos em qualquer tipo de trabalho, salvo na condição de aprendiz, a partir dos 14 anos, conforme preceitua o inciso XXXIII, artigo 7º da Constituição Federal c/c o inciso V do artigo 27, da Lei Federal nº 8.666/93 e suas alterações;
- Declaração da licitante assegurando a inexistência de impedimento legal para licitar ou contratar com a Administração Pública de qualquer esfera do Governo;
- Declaração da licitante de conhecimento das informações e que aceita todas as condições do Edital, para cumprimento das obrigações do objeto da licitação;
- Declaração da licitante que não possui servidor público municipal no quadro societário da empresa;
- Indicação do responsável que assinará O CONTRATO e Termo de Ciência e Notificação, com a qualificação completa e cargo que ocupa ou ocupam na empresa, nº do CPF e, se procurador o instrumento de mandato.



### **9.7 – DISPOSIÇÕES GERAIS DA HABILITAÇÃO**

9.7.1 - Na hipótese de não constar prazo de validade nas certidões apresentadas, a Administração aceitará como válidas as expedidas **até 60 (sessenta) dias imediatamente anteriores à data de apresentação das propostas.**

9.7.2 – Os documentos relativos à Habilitação Jurídica e Regularidade Fiscal e Trabalhista poderão ser substituídos pelo C.R.C. emitido pelo Setor de Licitações e Contratos da Câmara Municipal de Itacarambi.

9.7.3- A Microempresa–ME e Empresa de Pequeno Porte–EPP deverá apresentar toda a documentação exigida para a habilitação, inclusive os documentos comprobatórios da regularidade fiscal, mesmo que estes apresentem alguma restrição.

9.7.4 - Havendo restrição nos documentos comprobatórios da regularidade fiscal, será assegurado o prazo de 05 (cinco) dias úteis, cujo termo inicial corresponderá ao momento em que a ME ou EPP for declarada vencedora do certame, prorrogáveis por igual período, a critério da Câmara Municipal para regularização da documentação.

9.7.5- A prorrogação do prazo para regularização fiscal dependerá de requerimento, devidamente fundamentado, a ser dirigido ao Pregoeiro Oficial.

9.7.6- Entende-se por tempestivo o requerimento apresentado nos 05 (cinco) dias úteis inicialmente concedidos.

9.7.7 – A não regularização da documentação, no prazo estabelecido, implicará decadência do direito á contratação, sem prejuízo das sanções previstas no art. 81 da Lei Federal 8.666/93, sendo facultado ao Pregoeiro Oficial convocar os licitantes remanescentes, na ordem de classificação ou submeter o processo á Autoridade Competente para revogação.

### **X – DO PROCEDIMENTO E DO JULGAMENTO**

10.1 – No horário e local indicado no preâmbulo, será aberta a sessão de processamento do Pregão, iniciando-se com o credenciamento dos interessados em participar do certame.

10.2 – Após o credenciamento, os licitantes entregarão ao Pregoeiro a declaração de pleno atendimento aos requisitos de credenciamento, de acordo com o estabelecido no Anexo IV, ao Edital e, em envelopes separados, a proposta de preços e os documentos de habilitação.





## **CÂMARA MUNICIPAL DE ITACARAMBI**

Av. Juscelino Kubistchek, nº 670 - Centro - CEP 39.470-000

**ITACARAMBI - MINAS GERAIS**

---

10.3 – A análise das propostas pelo Pregoeiro visará ao atendimento das condições estabelecidas neste Edital e seus anexos, sendo desclassificadas as propostas:

10.3.1 – Cujo objeto não atenda as especificações, prazos e condições fixados no Edital;

10.3.2 – Que apresentem preço baseado exclusivamente em proposta dos demais licitantes;

10.4 – No tocante aos preços, as propostas serão verificadas quanto à exatidão das operações aritméticas que conduziram ao valor total orçado, procedendo-se às correções no caso de eventuais erros, tomando-se como corretos os preços unitários. As correções efetuadas serão consideradas para apuração do valor da proposta.

10.5 – Serão desconsideradas ofertas ou vantagens baseadas nas propostas das demais licitantes.

10.6 – As propostas classificadas serão selecionadas para a etapa de lances, com observância dos seguintes critérios:

10.6.1 – Seleção da proposta de menor preço e as demais com preços até 10% superiores àquela;

10.6.2 – Não havendo pelo menos 3 (três) preços na condição definida na alínea anterior, serão selecionadas as propostas que apresentarem os menores preços, até o máximo de 3 (três).

10.6.3 – No caso de empate nos preços, serão admitidas todas as propostas empatadas, independentemente do número de licitantes.

10.7 - O Pregoeiro convidará individualmente os autores das propostas selecionadas a formular lances de forma sequencial, a partir do autor da proposta de maior preço e os demais em ordem decrescente de valor, decidindo-se por meio de sorteio no caso de empate de preços.

10.8 – O licitante sorteado em primeiro lugar poderá escolher a posição na ordenação de lances em relação aos demais empatados, e assim sucessivamente até a definição completa da ordem de lances.

10.9 – Os lances deverão ser formulados por item quando for o caso, em valores distintos e decrescentes, inferiores à proposta de menor preço, observadas a redução mínima, que será estipulada pelo pregoeiro no ato do pregão, aplicável inclusive em relação ao primeiro.

10.10 – A etapa de lances será considerada encerrada quando todos os participantes dessa etapa declinarem da formulação de lances, com exceção da melhor proposta.



## CÂMARA MUNICIPAL DE ITACARAMBI

Av. Juscelino Kubistchek, nº 670 - Centro - CEP 39.470-000

ITACARAMBI - MINAS GERAIS

10.11 – O Pregoeiro poderá negociar com o autor da oferta de menor valor com vistas à redução do preço.

10.12 – Após a negociação, se houver, o Pregoeiro examinará a aceitabilidade do menor preço, decidindo motivadamente a respeito.

10.13 – A aceitabilidade será aferida a partir dos preços de mercado vigentes na data da apresentação das propostas, apurados mediante pesquisa realizada pelo órgão licitante, que será juntada aos autos por ocasião do julgamento.

10.14 – Considerada aceitável a oferta de menor preço, será aberto o envelope contendo os documentos de habilitação de seu autor.

10.15 – Eventuais falhas, omissões ou outras irregularidades nos documentos de habilitação, poderão ser saneadas na sessão pública de processamento do Pregão, até a decisão sobre a habilitação,

10.15.1 – Verificação efetuada por meio eletrônico hábil de informações.

10.16 – A verificação será certificada pelo Pregoeiro e deverão ser anexados aos autos os documentos passíveis de obtenção por meio eletrônico, salvo impossibilidade devidamente justificada.

10.16.1 – A Administração não se responsabilizará pela eventual indisponibilidade dos meios eletrônicos de informações, no momento da verificação. Ocorrendo essa indisponibilidade e não sendo apresentados os documentos alcançados pela verificação, a licitante será inabilitada.

10.17 – Constatado o atendimento dos requisitos de habilitação previstos neste Edital, a licitante será habilitada e declarada vencedora do certame.

10.18 – Se a oferta não for aceitável, ou se a licitante desatender as exigências para a habilitação, o Pregoeiro examinará a oferta subsequente de menor preço, negociará com o seu autor, decidirá sobre a sua aceitabilidade e, em caso positivo, verificará as condições de habilitação e assim sucessivamente, até a apuração de uma oferta aceitável cujo autor atenda aos requisitos de habilitação, caso em que será declarado vencedor.

### **XI – DO RECURSO, DA ADJUDICAÇÃO E DA HOMOLOGAÇÃO.**

11.1 – No final da sessão, o licitante que quiser recorrer, deverá manifestar imediata e motivadamente a sua intenção. Abrindo-se então o prazo de **03 (três) dias úteis para apresentação de memoriais/razões**, ficando as demais licitantes desde logo intimados para apresentar contrarrazões em igual número de dias, que começarão a correr no término do prazo do recorrente, sendo-lhes assegurada vista imediata dos autos.



## **CÂMARA MUNICIPAL DE ITACARAMBI**

Av. Juscelino Kubistchek, nº 670 - Centro - CEP 39.470-000

**ITACARAMBI - MINAS GERAIS**

11.2 – A ausência de manifestação imediata e motivada da licitante importará: a decadência do direito de recurso, a adjudicação do objeto do certame pelo Pregoeiro à licitante vencedora e o encaminhamento do processo à autoridade competente para a homologação.

11.3 – Interposto o recurso, o Pregoeiro poderá reconsiderar a sua decisão ou encaminhá-lo devidamente informado à autoridade competente.

11.4 – Decididos os recursos e constatada a regularidade dos atos praticados, a autoridade competente adjudicará o objeto do certame à licitante vencedora e homologará o procedimento.

11.5 – O recurso terá efeito suspensivo e o seu acolhimento importará a invalidação dos atos insuscetíveis de aproveitamento.

11.6- O resultado do recurso será divulgado mediante afixação no quadro de avisos da Câmara Municipal de Itacarambi/MG e no site Oficial desta e comunicado a todas as proponentes via e-mail.

## **XII - DOS PRAZOS DE CONTRATAÇÃO E EXECUÇÃO DO SERVIÇOS, OBJETO DA LICITAÇÃO**

12.1 – A entrega do material e prestação serviços de instalações de instalação será realizada durante o exercício de 2023, conforme programação da Câmara Requisitante.

12.2 – Os materiais e serviços de instalações ora licitados deverão ser iniciados em até 10 (dez) dias após a ordem de serviços expedida pelo Setor de Compras da câmara de vereadores, conforme autorização do Requisitante, mediante apresentação da respectiva Nota Fiscal que deverá ser entregue na própria Câmara.

12.3 - Constatadas irregularidades no objeto licitado, o Contratante poderá:

12.3.1 - Se disser respeito à especificação, rejeitá-lo no todo ou em parte, determinando sua substituição ou rescindindo a contratação, sem prejuízo das penalidades cabíveis;

12.3.2 - Na hipótese de ter que refazer o serviço, a Contratada deverá fazê-la em conformidade com a indicação da Administração, no prazo máximo de 24 (vinte e quatro) horas, contados da notificação por escrito, mantido o preço inicialmente contratado;

12.3.3 - Se disser respeito à diferença de quantidade ou de qualidade, determinar sua complementação ou rescindir a contratação, sem prejuízo das penalidades cabíveis;



## **CÂMARA MUNICIPAL DE ITACARAMBI**

Av. Juscelino Kubistchek, nº 670 - Centro - CEP 39.470-000

**ITACARAMBI - MINAS GERAIS**

12.4 – O cumprimento objeto dar-se-á definitivamente, uma vez verificado o atendimento integral do atendimento as especificações contratadas.

12.5 – O município reserva-se o direito de não aceitar o objeto que estiver em desacordo com o previsto neste instrumento convocatório e seus anexos, podendo cancelar e aplicar o disposto no art. 24, inciso XI da Lei nº. 8.666/93.

### **XIII – FISCALIZAÇÃO E RECEBIMENTO**

13.1 - O setor competente para receber, autorizar, conferir e fiscalizar o objeto do processo será a Câmara Municipal de Itacarambi-MG, conforme Anexo I e II – Projeto de instalação e Termo de referência, observado o artigo 67, da Lei Federal nº8.666/93, sendo responsável o Presidente da Câmara ou servidor por este designado.

13.2- Na ocorrência de atraso na execução do Objeto da licitação, a Câmara de vereadores poderá aplicar as penalidades previstas neste Edital.

### **XIV - DA FORMA DE PAGAMENTO**

14.1 - O pagamento decorrente da concretização do objeto desta licitação será efetuado pela Câmara Municipal de Itacarambi/MG, por processo legal, através da Nota Fiscal, até 30 (trinta) dias após a execução do objeto e apresentação da respectiva Nota Fiscal.

14.2 - Se o serviço não for prestado conforme condições deste edital, o pagamento ficará suspenso até seu recebimento definitivo.

14.3 - Em caso de irregularidade na emissão dos documentos fiscais, o prazo de pagamento será contado a partir de sua reapresentação, desde que devidamente regularizados.

14.4- Nenhum pagamento será efetuado à contratada, enquanto pendente de liquidação, qualquer obrigação financeira decorrente de penalidade ou inadimplência, sem que isso gere direito a reajustamento de preços.

14.5- Todos os documentos apresentados na fase de habilitação deverão encontrar-se com prazo de validade vigente na data do pagamento. Caso contrário, documento(s) atualizado(s) deverá (ão) ser reapresentado(s).

### **XV –DA DOTAÇÃO ORÇAMENTÁRIA**

15.1 - A Dotação Orçamentária destinada ao pagamento da aquisição do objeto licitado está revista e indicada no processo, sob os números:

<b>Ficha</b>	<b>Cód. Orçamentário</b>	<b>Projeto Atividade</b>	<b>Fonte de Recursos</b>
1390	1.2.1.1.31.1.1003.44903000	INVESTIMENTOS PARA INSTALAÇÃO DA CÂMARA	Recursos Não Vinculados de Impostos



## **CÂMARA MUNICIPAL DE ITACARAMBI**

Av. Juscelino Kubistchek, nº 670 - Centro - CEP 39.470-000

**ITACARAMBI - MINAS GERAIS**

### **XVI – DA EXECUÇÃO DO SERVIÇO LICITADO**

16.1- A execução do serviço decorrente desta licitação será formalizada mediante ordem de fornecimento, expedida pela Secretaria Geral da Câmara do Município de Itacarambi/MG.

16.1.1 – Se, por ocasião da formalização do contrato, as Certidões de Regularidade de Débito da Adjudicatária perante o Sistema de Seguridade Social (**INSS**), o Fundo de Garantia por Tempo de Serviço (**FGTS**), estiverem com o prazo de validade vencidos, o órgão licitante verificará a situação por meio eletrônico hábil de informações, certificando nos autos do processo a regularidade e anexando os documentos passíveis de obtenção por tais meios, salvo impossibilidade devidamente justificada.

16.1.2 – Se não for possível atualizá-las por meio eletrônico hábil de informações a Adjudicatária será notificada para, no prazo de 02 (dois) dias úteis, comprovar a sua situação de regularidade de que trata o subitem 16.1.1 deste item XVI, mediante a apresentação das certidões respectivas, com prazos de validade em vigência, sob pena de a contratação não se realizar.

16.2 – A adjudicatária deverá, no prazo de 05 dias corridos contados da convocação, comparecer a Câmara Municipal de Itacarambi/MG, junto a Secretaria Geral da Câmara para assinatura do contrato.

16.3 – Quando a Adjudicatária, convocada dentro do prazo de validade de sua proposta, não apresentar a situação regular de que trata o subitem 16.1.1, ou se recusar a assinar o contrato, será convocada outra licitante na ordem de classificação das ofertas, e assim sucessivamente.

### **XVII - SANÇÕES ADMINISTRATIVAS**

17.1 – Pelo descumprimento total ou parcial das condições previstas na proposta ou no contrato, a Câmara Municipal de Itacarambi-MG, poderá aplicar à adjudicatária ou contratada as sanções previstas no art. 87 da Lei nº. 8.666/93 e art.7º da Lei 10.520/2002, sem prejuízo da responsabilização civil e penal cabíveis.

a) Advertência, que será aplicada sempre por escrito;

b) Suspensão temporária de participação em licitação e impedimento de contratar com a Administração Pública municipal; por prazo de até 05 (cinco) anos;

c) Declaração de inidoneidade para licitar ou contratar com a Administração Pública municipal;

d) Multa, observados os seguintes percentuais:



## **CÂMARA MUNICIPAL DE ITACARAMBI**

Av. Juscelino Kubistchek, nº 670 - Centro - CEP 39.470-000

**ITACARAMBI - MINAS GERAIS**

I - 0,3% (três décimos por cento) por dia, até o 30º (trigésimo) dia de atraso, sobre o valor do serviço não executado;

II - 05% (cinco por cento) sobre o valor do serviço não executado, no caso de atraso superior a 30 (trinta) dias, com o consequente cancelamento da Ordem de Fornecimento;

III - 10% (dez por cento) sobre o valor da adjudicação, no caso da adjudicatária, injustificadamente, desistir da mesma ou ficar proibido pela fiscalização competente de fornecer o produto por dolo ou culpa.

17.2 - As sanções acima descritas poderão ser aplicadas cumulativamente, ou não, de acordo com a gravidade da infração, facultada ampla defesa à CONTRATADA, no prazo de 05 (cinco) dias úteis a contar da intimação do ato.

17.3- O recolhimento das multas referidas nos subitens I, II e III deverá ser feita, através de guia própria, a Câmara municipal de Itacarambi-MG, no prazo máximo de 05 (cinco) dias úteis a contar da data em que for aplicada a multa.

17.4- – A recusa injustificada em assinar o Contrato ou retirar o instrumento equivalente dentro do prazo estabelecido caracteriza descumprimento total da obrigação assumida, sujeitando a licitante vencedora às penalidades legais, conforme art. 81 da Lei Federal nº 8.666/93.

17.5- O disposto acima não se aplica às licitantes convocadas que não aceitarem a contratação nas mesmas condições da primeira colocada, inclusive quanto ao preço e prazo.

17.6 – Se a CONTRATADA deixar de entregar documentação exigida para o certame, apresentar documentação falsa, ensejar o retardamento da execução do objeto, não mantiver a proposta, falhar ou fraudar na execução do contrato, comportar-se de modo inidôneo ou cometer fraude fiscal, ficará impedida de licitar e contratar com a Administração Pública, na forma prevista nos incisos III e IV do art. 87 da Lei 8.666/93, além do encaminhamento do caso ao Ministério Público para aplicação das sanções criminais previstas nos artigos 89 a 99 da referida Lei, salvo superveniência comprovada de motivo de força maior, desde que aceito pelo CONTRATANTE.

### **XVIII – DAS OBRIGAÇÕES DAS PARTES**

#### **- DO CONTRATADO:**

18.1 Toda comunicação entre a proponente vencedora e a contratante, na pessoa do servidor designado como fiscal do contrato, será feita por meio de correio eletrônico (e-mail), que será informado no ato da contratação ou



**CÂMARA MUNICIPAL DE ITACARAMBI**  
Av. Juscelino Kubistchek, nº 670 - Centro - CEP 39.470-000  
**ITACARAMBI - MINAS GERAIS**

---

ainda de ofício protocolado na secretaria geral da Câmara Municipal.

18.2 - Todas as despesas com a entrega do material e prestação dos serviços de instalações ocorrerão por conta da proponente vencedora, despesas estas previstas e/ou computadas na proposta.

18.3 - O descumprimento dos prazos e condições acima previstas, ensejará a rescisão do contrato e a aplicação das sanções legais previstas.

18.4 - A entrega do material e prestação dos serviços de instalações e a emissão da respectiva nota fiscal estão condicionadas ao recebimento da Autorização de Fornecimento ou outro documento equivalente.

18.5 - O contratado é obrigado a reparar, corrigir, remover, reconstruir ou substituir, às suas expensas, no todo ou em parte, o objeto em que se verificarem vícios, defeitos ou incorreções resultantes da execução, mesmo após ter sido recebido definitivamente o objeto do contrato. Obs: O ato de atestar se concretiza com a declaração e assinatura do responsável no verso da nota fiscal/fatura ou documento equivalente. A atestação caberá ao servidor do órgão ou entidade contratante, ou a outra pessoa designada pela Administração para esse fim.

18.6 - Além dos todos os encargos trabalhistas, previdenciários, fiscais, comerciais, e quaisquer outros ônus que porventura possam recair sobre a execução do objeto assumidos em outras cláusulas e documentos integrantes deste edital, obriga-se, ainda, a proponente vencedora a:

- a) Prestar todos os esclarecimentos que forem solicitados;
- b) Manter preposto para representá-la quando da execução dos serviços;
- c) Atender aos servidores da Câmara Municipal de Itacarambi-MG, com máxima presteza, em caráter obrigatório e imediato, por qualquer meio de comunicação, nos casos de solicitações extraordinárias e ocorridas fora do horário de expediente;

18.7 - Os materiais e serviços de instalações deverão ser efetuados conforme Projeto de instalação de cada serviço descrito no neste e no termo de referência;

18.8 - A empresa deverá respeitar rigorosamente a legislação concernente ao meio ambiente, de âmbito federal, estadual e municipal, vigente no período da execução por si, seus prepostos ou terceiros utilizados pela licitante na execução das obras.

18.9 - Zelar pela segurança, higiene e medicina do trabalho, relativamente ao pessoal que a licitante utilizar, direta ou indiretamente, na execução dos serviços, prestando assistência médica e hospitalar, bem como a de primeiros socorros a seus empregados em casos de acidente de trabalho.

18.10 - Fornecer a seus empregados, contratados, e fazer com que estes utilizem todos os equipamentos de proteção individual (EPIs) necessários à segurança dos mesmos, de acordo com o exigido pelas normas relativas à Segurança, Higiene e Medicina do Trabalho, previstas na legislação em vigor.



## **CÂMARA MUNICIPAL DE ITACARAMBI**

Av. Juscelino Kubistchek, nº 670 - Centro - CEP 39.470-000

**ITACARAMBI - MINAS GERAIS**

18.11 Cumprir todas as atribuições prevista no Projeto de instalação (anexo I)

### **- DO CONTRATANTE**

a) Fornecer todos os esclarecimentos necessários à execução dos materiais e serviços de instalações contratados.

b) Acompanhar e fiscalizar os serviços, sob os aspectos quantitativos e qualitativos, anotando em registro próprio as falhas detectadas e comunicando ocorrências de quaisquer fatos que exijam medidas corretivas por parte da contratada.

### **XIX – DAS DISPOSIÇÕES FINAIS**

19.1 – As normas que disciplinam este Pregão serão sempre interpretadas em favor da ampliação da disputa entre os interessados, desde que não comprometam o interesse da Administração e a segurança da aquisição.

19.2 – O resultado do presente certame será divulgado pela Câmara Municipal de Itacarambi/MG.

19.3 – Até 2 (dois) dias úteis anteriores à data fixada para recebimento das propostas, qualquer pessoa poderá solicitar esclarecimentos, providências ou impugnar o ato convocatório do Pregão.

19.3.1 – A petição será dirigida à autoridade subscritora do Edital, que decidirá no prazo de 1 (um) dia útil.

19.3.2 – Acolhida à petição contra o ato convocatório, será designada nova data para a realização do certame.

19.3.3 - A homologação do resultado desta Licitação não implicará em direito à Contratação.

19.4 – Os casos omissos do presente Pregão serão solucionados pelo Pregoeiro.

19.5 – Integram o presente Edital:

Anexo I – Projeto de instalação

Anexo II – Termo de Referência;

Anexo III – Modelo de Proposta;

Anexo IV – Modelo de Declaração de Pleno Atendimento ao Edital;

Anexo V – Modelo de declaração de condição de ME ou EPP conforme Lei Complementar 123/2006;

Anexo VI – Modelo Declaração Conjunta

Anexo VII - Minuta de contrato.





## CÂMARA MUNICIPAL DE ITACARAMBI

Av. Juscelino Kubistchek, nº 670 - Centro - CEP 39.470-000

ITACARAMBI - MINAS GERAIS

Anexo VIII – Modelo de declaração de futura contratação de profissional

18.6- Este **edital deverá ser lido e interpretado na íntegra**, e após apresentação da proposta e documentação não serão aceitas alegações de desconhecimento ou discordância de seus termos.

18.7 - Será dada vista aos proponentes interessados tanto das Propostas de Preços como dos Documentos de Habilitação apresentados na Sessão.

18.8 - É facultado ao Pregoeiro ou à Autoridade Superior em qualquer fase do julgamento promover diligência destinada a esclarecer ou complementar a instrução do processo e a aferição do ofertado, bem como solicitar a Órgãos competentes a elaboração de pareceres técnicos destinados a fundamentar as decisões.

18.9 - É vedado ao licitante retirar sua proposta ou parte dela depois de aberta a sessão do pregão.

18.10 - O objeto da presente licitação poderá sofrer acréscimo e diminuição quantitativa do objeto, conforme previsto do art. 65 da Lei 8.666 de 21 de Junho de 1993, e prorrogação do contrato, consoante o art. 57 da mesma lei.

18.11 - A presente licitação somente poderá ser revogada por razões de interesse público, decorrente de fato superveniente devidamente comprovado, ou anulado, em todo ou em parte,

por ilegalidade de ofício ou por provocação de terceiros, mediante parecer escrito e devidamente comprovado.

18.12 - O Pregoeiro, no interesse da Administração, poderá adotar medidas saneadoras durante a tramitação do certame e em especial na Sessão do Pregão. Relevar omissões puramente formais observadas na documentação e proposta, desde que não contrariem a legislação vigente e não comprometam a lisura do certame, sendo possível a promoção de diligências destinadas a esclarecer ou a complementar a instrução do processo.

**18.13 - Os interessados deverão adquirir o edital convocatório diretamente na sede da Câmara Municipal de Itacarambi, na Av. Juscelino Kubistchek, nº 670, Centro, Itacarambi/MG, impresso ou por mídia digital.**

18.14 - Para dirimir quaisquer questões decorrentes da licitação, não resolvidas na esfera administrativa, será competente o foro da Comarca de Januária/MG.



## **CÂMARA MUNICIPAL DE ITACARAMBI**

Av. Juscelino Kubistchek, nº 670 - Centro - CEP 39.470-000

**ITACARAMBI - MINAS GERAIS**

---

18.15 – As eventuais dúvidas dos interessados poderão ser dirigidas ao Pregoeiro e a Equipe de Apoio através de telefone sob os números: (38) 3613-1500.

Itacarambi (MG), 03 de outubro de 2023.

---

**JUVENAL DE SEIXAS FERRO**

Presidente da Câmara Municipal de Vereadores



**ANEXO I**

**EDITAL Nº. 004/2023**  
**PREGÃO PRESENCIAL Nº 004/2023**

**PROJETO DE INSTALAÇÃO:**

**APRESENTAÇÃO**

O presente Projeto de instalação tem por objetivo estabelecer as condições técnicas mínimas a serem obedecidas na execução das obras, fixando os parâmetros mínimos a serem atendidos para materiais, serviços.

Todos os serviços deverão ser executados rigorosamente em consonância com os projetos abaixo fornecidos com as prescrições contidas neste projeto de instalação e descrição e com as normas técnicas da ABNT, ou suas sucessoras e Legislações Federal, Estadual, Municipal, vigentes e pertinentes.

Será de responsabilidade da empresa **CONTRATADA** quando necessário, alojamento dos funcionários, encargos dos funcionários, abastecimento de água e energia bem como o fornecimento de alimentação para estes.

Todos os materiais e serviços de instalações a serem empregados deverão satisfazer as exigências da ABNT e da Câmara Municipal de Itacarambi.

Obrigações da Fiscalização:

- a) Todos os materiais e serviços de instalações citados neste Projeto de instalação deverão ficar perfeitamente executados pela **Contratada** e aprovados pela **FISCALIZAÇÃO**.
- b) A fiscalização deverá ter conhecimento pleno do projeto e quaisquer divergências ou dúvidas entre projeto e execução deverá entrar em contato com o responsável técnico antes de geradas as alterações.
- c) A fiscalização não desobriga a **contratada** de sua total responsabilidade pelos atrasos, construção, mão-de-obra, equipamentos e materiais nos termos da legislação vigente e na forma deste documento.

Obrigações da contratada:

- a) Ter pleno conhecimento dos materiais e serviços de instalações a serem executados em todos os seus detalhes, submetendo-se inteiramente às normas de execução, obrigando-se pelo perfeito funcionamento e acabamento final dos serviços.



## CÂMARA MUNICIPAL DE ITACARAMBI

Av. Juscelino Kubistchek, nº 670 - Centro - CEP 39.470-000

ITACARAMBI - MINAS GERAIS

- b) Coordenar/executar os materiais e serviços de instalações para que seja concluído dentro do prazo estabelecido, conforme cronograma físico-financeiro proposto pela contratante.
- c) Todos os materiais e serviços de instalações deste Projeto de instalação deverão ficar perfeitamente executados pela **CONTRATADA** e aprovados pela **FISCALIZAÇÃO**. As dúvidas ou omissões dos materiais e serviços de instalações que por ventura venham ocorrer, são de responsabilidade da **CONTRATADA**, que deverá consultar a **FISCALIZAÇÃO** e executá-lo às suas expensas para perfeita conclusão dos serviços.
- d) Se a **CONTRATADA** encontrar dúvida nos materiais e serviços de instalações ou se lhe parecer conveniente introduzir modificações de qualquer natureza, deve apresentar o assunto à **FISCALIZAÇÃO** por escrito.
- e) Fornecer a seus empregados, contratados, e fazer com que estes utilizem, todos os equipamentos de proteção individual (EPIs) necessários à segurança dos mesmos, de acordo com o exigido pelas normas relativas à Segurança, Higiene e Medicina do Trabalho, previstas na legislação em vigor.
- f) É de responsabilidade de a **CONTRATADA** fornece ferramentas, EPIs e equipamentos necessários para a perfeita execução dos serviços

### DESCRIÇÃO SUMÁRIA DO PROFISSIONAL:

Cortar, montar e instalar vidros e espelhos em portas, janelas, divisórias, vitrines, prateleiras, móveis e veículos.

### DESCRIÇÃO DE ATIVIDADES TÍPICAS

- Selecionar o vidro, baseando-se nas dimensões e tipos requeridos, para ajustá-los ao local de colocação.
- Efetuar a traçagem e o corte de peças de vidros.
- Efetuar a limpeza dos encaixes e os procedimentos necessários para a fixação de peças de vidro.
- Montar peças de vidro em encaixes e dar o acabamento necessário ao trabalho.
- Fixar vidros em quadros de madeira, pregando molduras em seu contorno.
- Polir as bordas das chapas de vidro.
- Aplicar massa de vidro para fixação das chapas.



## CÂMARA MUNICIPAL DE ITACARAMBI

Av. Juscelino Kubistchek, nº 670 - Centro - CEP 39.470-000

ITACARAMBI - MINAS GERAIS

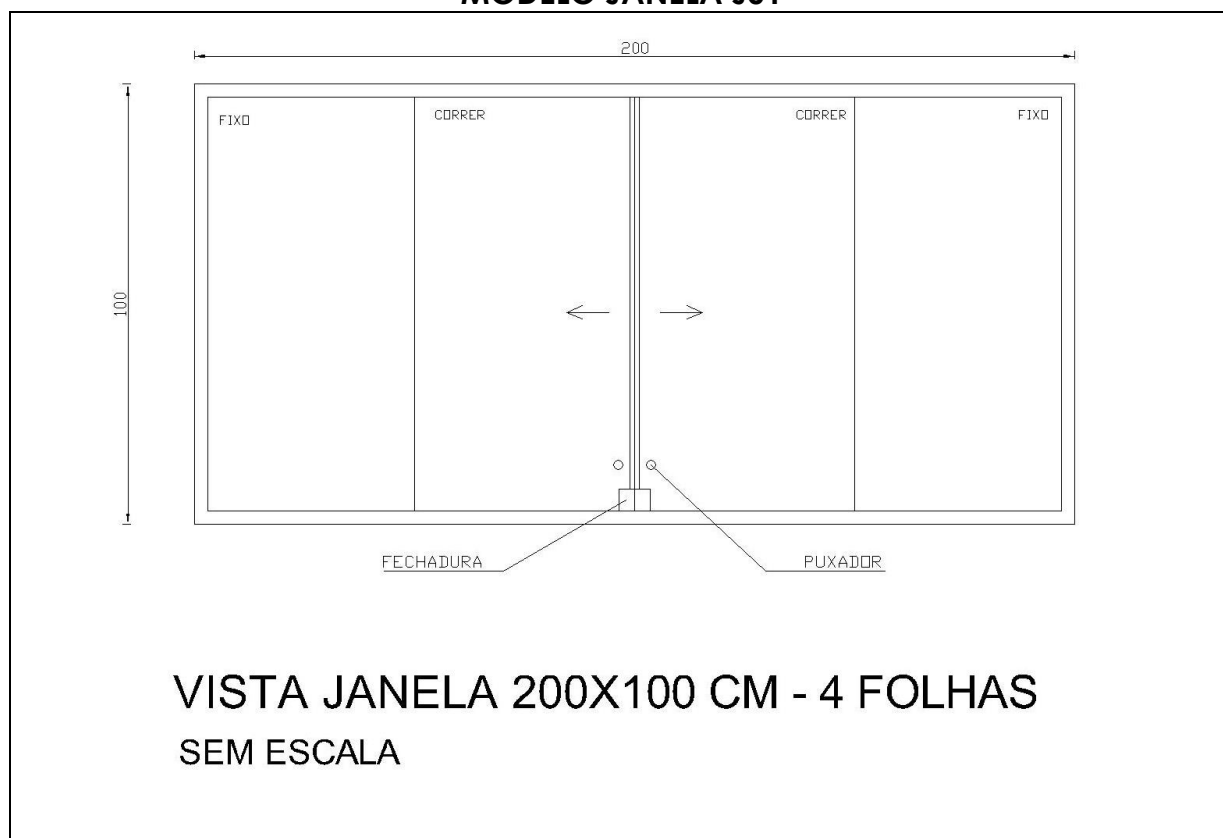
- Executar outras tarefas de mesma natureza e nível de complexidade associadas ao ambiente organizacional.

### DESCRIÇÕES DOS SERVIÇOS A SER INSTALADO

1) JANELAS EM VIDRO TEMPERADO, INCOLOR, ESPESSURA DO VIDRO: 8,00 MM, COM ESTRUTURA EM ALUMÍNIO ANODIZADO NA COR NATURAL. TIPO CORRER E BASCULANTE, COM INSTALAÇÃO.

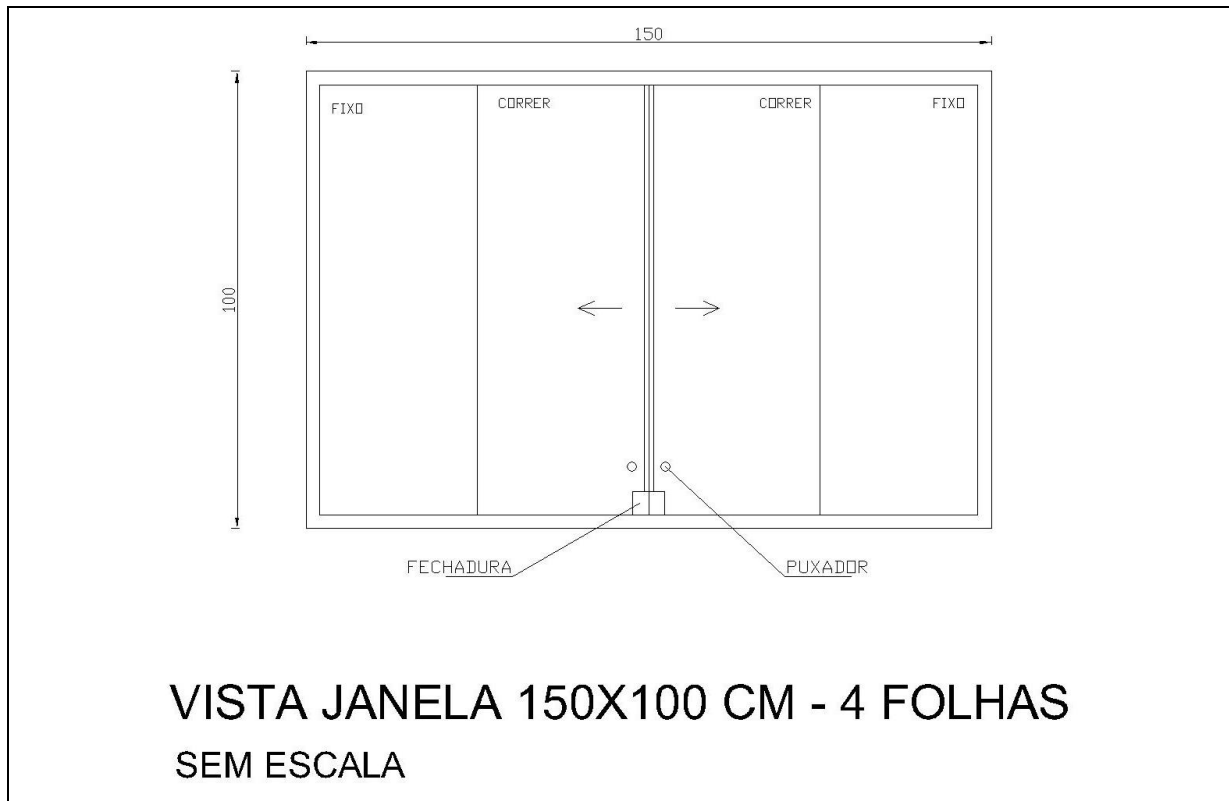
Janelas	Quantidade	Medidas	Área Total (M <sup>2</sup> )	Tipo
J01	14	2,00 m X 1,00 m	28,00	CORRER – 4 FOLHAS
J02	03	1,5 m X 1,00	4,50	CORRER – 4 FOLHAS
J03	02	0,80m X 0,50m	0,80	BASCULANTE
J04	01	2,00m X 0,50 m	1,00	FIXO
J05	02	2,00m X 0,60m	2,40	BASCULANTE
<b>TOTAL</b>			<b>36,70 M<sup>2</sup></b>	

### MODELO JANELA J01

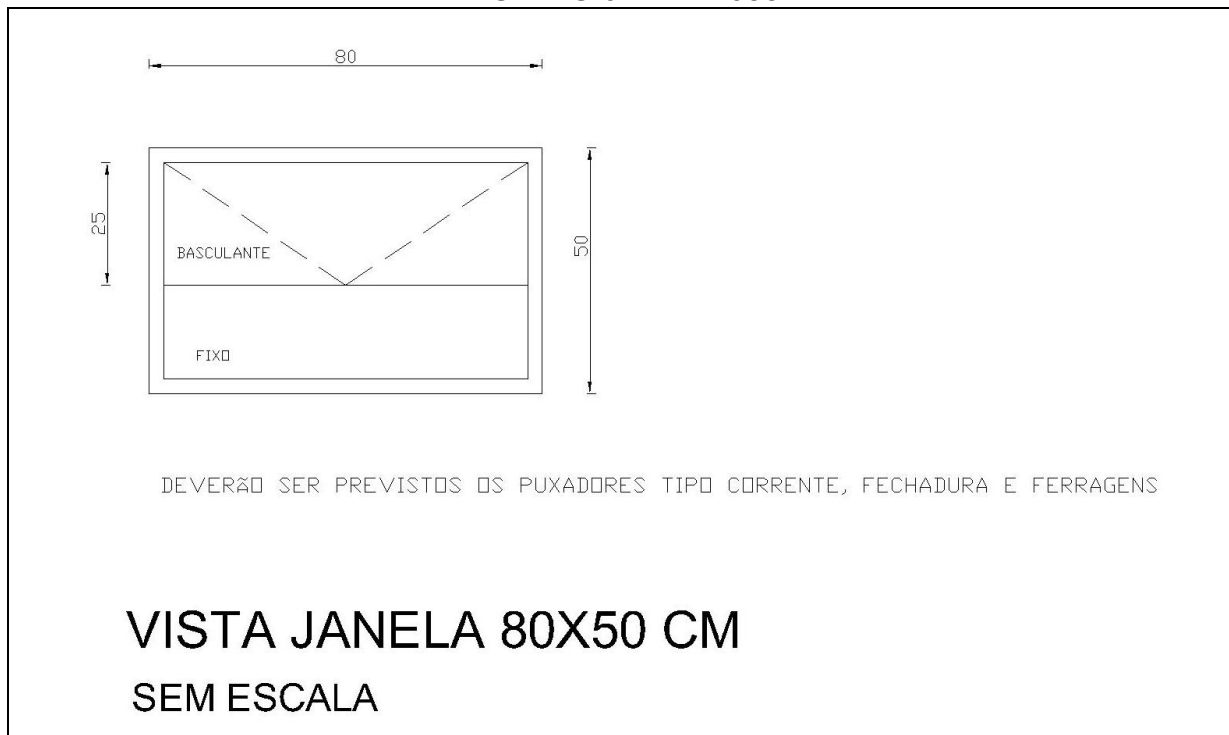




**MODELO JANELA J02**

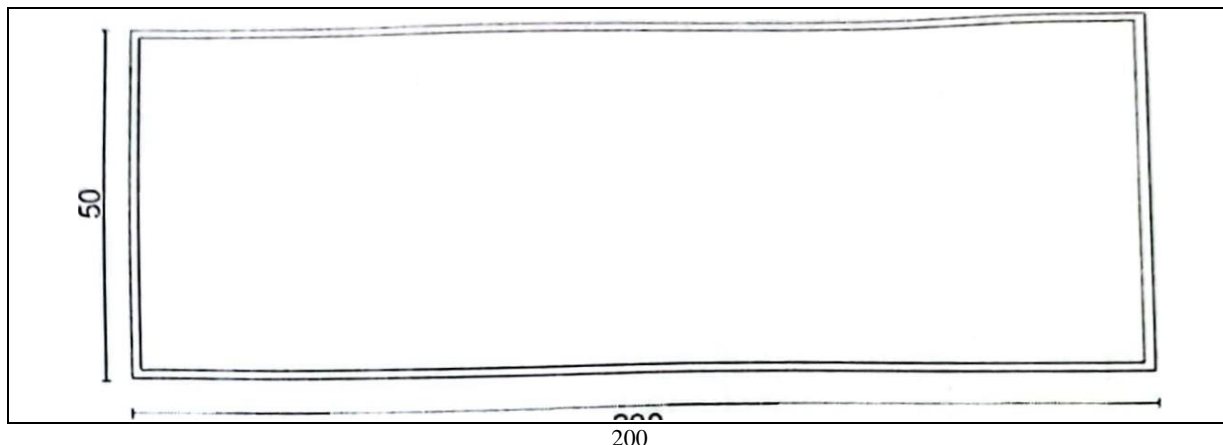


**MODELO JANELA J03**



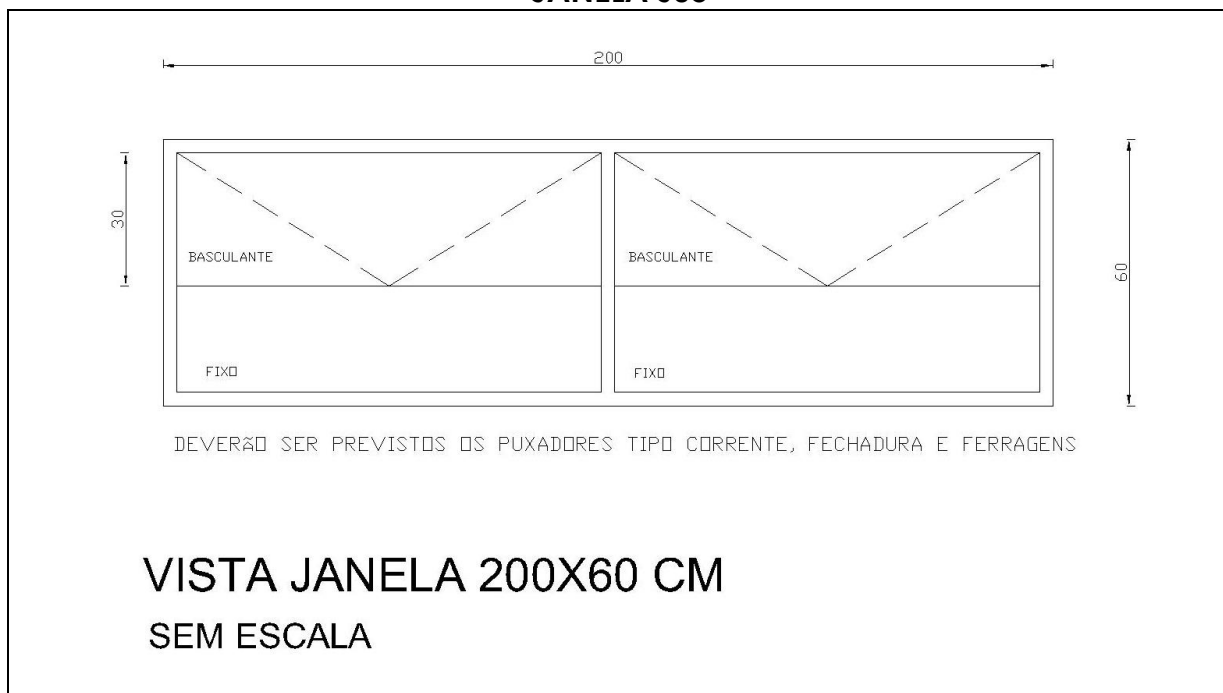


**MODELO JANELA J04**



**VISTA JANELA 200X50 CM FIXO  
SEM ESCALA**

**JANELA J05**



DEVERÃO SER PREVISTOS OS PUXADORES TIPO CORRENTE, FECHADURA E FERRAGENS

**VISTA JANELA 200X60 CM  
SEM ESCALA**

2) PELE DE VIDRO EM VIDRO LAMINADO REFLETIVO, COR: FUMÊ,

Pele de vidro, sistema Glazing-Ecostick - perfil de alumínio anodizado, cor natural, com vidro laminado refletivo fumê esp. 8mm (4+4+1), dimensões descritas abaixo, incluindo materiais e equipamentos necessários, montantes, travamento e quadros, placas vidros, maxim-ar, ancoragens, chumbadores, presilhas, parafusos de fixação, guarnições e tratamento de juntas, com instalação

**PELE DE VIDRO (FACHADA)**

<b>Esquadria</b>	<b>Quantidade</b>	<b>Medidas</b>	<b>Área Total (M²)</b>	<b>Tipo</b>
------------------	-------------------	----------------	------------------------	-------------



## CÂMARA MUNICIPAL DE ITACARAMBI

Av. Juscelino Kubistchek, nº 670 - Centro - CEP 39.470-000

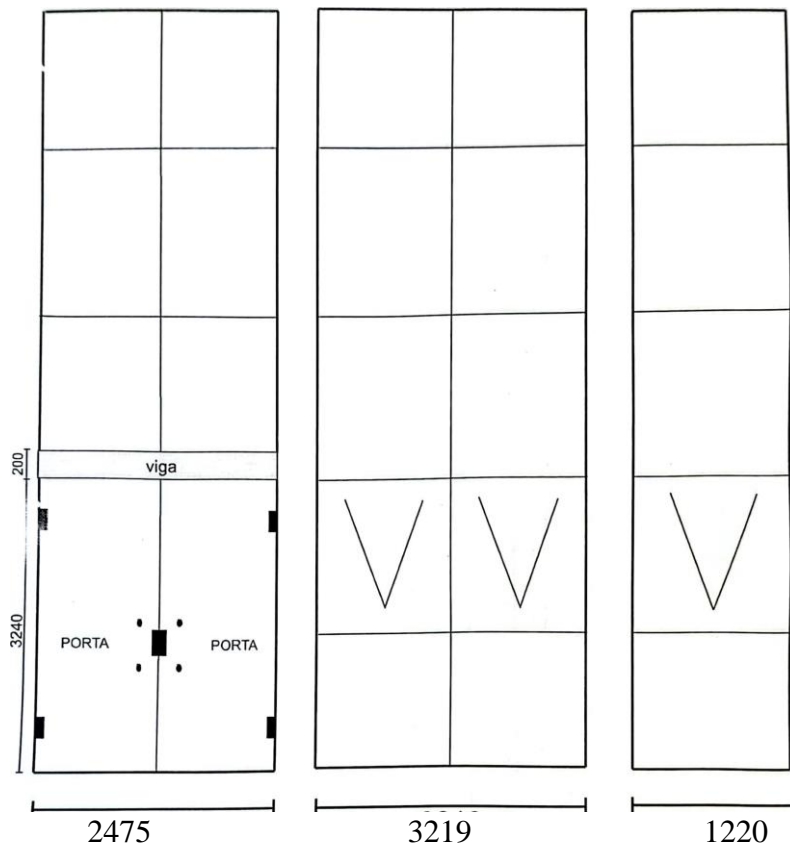
ITACARAMBI - MINAS GERAIS

J06	04	0,30mx 4,70 m	5,64	FIXO
PELE FACHADA 1	01	3,00 m X 6,00	18,00	FIXO + 2 ABERTURAS EM MAXIMUM AR
PELE FACHADA 2	01	1,20 m X 6,00	7,20	FIXO + 1 ABERTURA EM MAXIMUM AR
PELE ACIMA PORTA	01	2,50 m X 2,65 m	6,63	FIXO
<b>TOTAL</b>			<b>37,47 M<sup>2</sup></b>	

### 3) PORTA EM VIDRO LAMINADO

Porta de abrir, duas folhas, em vidro laminado, cor fumê, esp. 10mm, dimensões: 250x320cm, completa, inclusive fechadura, trilhos, puxador em aço inox, instalada.

Esquadria	Quantidade	Medidas	Área Total (M <sup>2</sup> )	Tipo
PORTA	01	2,50m X 3,20m	8,00	PORTA ABRIR 2 FOLHAS
<b>TOTAL</b>			<b>8,00 M<sup>2</sup></b>	



Itacarambi (MG), 03 de outubro de 2023.

**JUVENAL DE SEIXAS FERRO**





## CÂMARA MUNICIPAL DE ITACARAMBI

Av. Juscelino Kubistchek, nº 670 - Centro - CEP 39.470-000

ITACARAMBI - MINAS GERAIS

Presidente da Câmara Municipal de Vereadores

### ANEXO II

### PREGÃO PRESENCIAL Nº 004/2023

Processo Nº. 023/2023

Tipo de Licitação: MENOR PREÇO GLOBAL

Data: 10 (dez) de outubro de 2023

Horário: 09 horas.

#### TERMO DE REFERÊNCIA

**01 – DO OBJETO:** Proposta mais vantajosa para a **CONTRATAÇÃO DE EMPRESA ESPECIALIZADA EM FORNECIMENTO E SERVIÇOS DE INSTALAÇÃO DE PORTAS E JANELAS DE VIDROS TEMPERADOS, PARA CONSTRUÇÃO DA SEDE DA CAMARA MUNICIPAL DE ITACARAMBI-MG.**, conforme descrição abaixo.

Item	Descrição	UND	Qtde	Valor Estimado	Part. Ampla
0001	BASCULANTE VIDRO TEMPERADO INCOLOR 8MM (J3) 200X60	METRO	2	1.136,00	SIM
0002	VIDRO FIXO TEMPERADO INCOLOR 8MM (J4) 200X50	UNIDADE	1	718,33	SIM
0003	BASCULANTE VIDRO TEMPERADO INCOLOR 8MM (J5) 80X80	UNIDADE	2	691,67	SIM
0004	FACHADA FIXA COM VIDRO LAMINADO REFLETIVO NEUTRAL 14 COM PERFIL DE ALUMÍNIO ANODIZADO DE 30X560	UNIDADE	4	4.936,67	SIM
0005	PELE DE VIDRO EM VIDRO LAMINADO REFLETIVO NEUTRAL 14 8MM (4+4+1), SISTEMA GLASING-ECOSTIK DE ALUMINIO ANODIZADO NATURAL FOSCO 330X670	UNIDADE	1	44.460,00	SIM
0006	PELE DE VIDRO EM VIDRO LAMINADO REFLETIVO NEUTRAL 14 8MM (4+4+1), SISTEMA GLASING - ECOSTIK DE ALUMINIO ANODIZADO NATURAL FOSCO 120X670	UNIDADE	1	17.462,33	SIM
0007	PELE DE VIDRO EM VIDRO LAMINADO REFLETIVO NEUTRAL 14 8MM (4+4+1), SISTEMA GLASING-ECOSTIK DE ALUMINIO ANODIZADO NATURAL FOSCO (FACHADA NA PARTE SUPERIOR DA PORTA) 250X330	UNIDADE	1	16.293,33	SIM
0008	PORTA DE ABRIR DUAS FOLHAS DE VIDRO LAMINADO REFLETIVO NEUTRAL 14, 10MM COM PUXADOR DE AÇO INOX 250X320	UNIDADE	1	18.126,67	SIM
0009	PORTA DE ABRIR DUAS FOLHAS DE DE VIDRO TEMPERADO INCOLOR 10MM COM PUXADOR E FERRAGENS CROMADA (PORTA DE ACESSO INTERNO DA MESA DIRETORA DO PLENÁRIO) DE 145X220	UNIDADE	1	2.680,40	SIM
0010	GUARDA CORPO COM VIDRO TEMPERADO INCOLOR 10MM E 14 TORRES EM AÇO INOX DE 14 M X 100	UNIDADE	1	10.605,00	SIM
0011	CORRIMÃO EM AÇO INOX 304 COM ESPESSURA DE 1" 1/2 COM SUPORTE PARA FIXAÇÃO 8.10 M	UNIDADE	1	2.230,00	SIM



## CÂMARA MUNICIPAL DE ITACARAMBI

Av. Juscelino Kubistchek, nº 670 - Centro - CEP 39.470-000

ITACARAMBI - MINAS GERAIS

0012	PORTA DE ABRIR DUAS FOLHAS DE VIDRO TEMPERADO INCOLOR 10 MM COM PELICULA JATEADA E DUAS MOLAS HIDRÁULICAS GDS 8200 DE 150X220	UNIDADE	1	4.028,33	SIM
0013	PORTA DE CORRER 3 FOLHAS DE VIDRO TEMPERADO INCOLOR 8MM COM KIT VERSATIK TRUCK E PUXADOR DE AÇO INOX (PORTA ENTRADA PRINCIPAL DO PLENÁRIO) DE 250X240	UNIDADE	1	3.500,67	SIM
0014	PORTA DE ABRIR DUAS FOLHAS DE VIDRO TEMPERADO INCOLOR 10MM COM PUXADOR DE AÇO INOX 200X220	UNIDADE	1	3.235,00	SIM
0015	JANELA DE CORRER QUATRO FOLHAS DE VIDRO TEMPERADO INCOLOR 8MM COM PERFIL CINZA FOSCO (J1) 200X100:	UNIDADE	14	4.850,33	SIM
0016	JANELA DE CORRER QUATRO FOLHAS DE VIDRO TEMPERADO INCOLOR 8MM COM PERFIL CINZA FOSCO (J2) 150X100:	UNIDADE	3	1.744,33	SIM

### 02 – DA JUSTIFICATIVA E EXECUÇÃO DO OBJETO LICITADO

2.1 – A contratação de serviços de CONTRATAÇÃO DE EMPRESA ESPECIALIZADA EM FORNECIMENTO E SERVIÇOS DE INSTALAÇÃO DE PORTAS E JANELAS DE VIDROS TEMPERADOS, PARA CONSTRUÇÃO DA SEDE DA CAMARA MUNICIPAL DE ITACARAMBI-MG.

2.2 – Considerando que Câmara municipal não dispõe em seu quadro de servidores desses profissionais, faz -se necessária a realização de pregão presencial para contratação, tem em vista e eminente finalização da obra da sede da Câmara Municipal de Itacarambi-MG.

2.3- O prazo para iniciar a execução dos materiais e serviços de instalações será de até 10 (dez) dias após a ordem de serviços expedida pela Secretaria geral da Câmara Municipal, conforme autorização da Requiritante.

### 03- DA FISCALIZAÇÃO E RECEBIMENTO

3.1. O setor competente para receber, autorizar, conferir e fiscalizar os serviços, objeto desta licitação será a Câmara Municipal de Itacarambi-MG, observados o artigo 67, da Lei Federal nº 8.666/93, sendo responsável o Srº Haroldo Barbosa Filho, Engenheiro - CREA-MG 086928 - D da Câmara Municipal de Itacarambi-MG.

3.2. Na ocorrência de atraso na execução do Objeto da licitação, a Câmara de vereadores poderá aplicar as penalidades previstas neste Edital.

### 04 – DAS OBRIGAÇÕES DAS PARTES

#### - DO CONTRATADO:

18.12 Toda comunicação entre a proponente vencedora e a contratante, na pessoa do servidor designado como fiscal do contrato, será feita por meio de correio eletrônico (e-mail), que será informado no ato da contratação ou



## **CÂMARA MUNICIPAL DE ITACARAMBI**

Av. Juscelino Kubistchek, nº 670 - Centro - CEP 39.470-000

**ITACARAMBI - MINAS GERAIS**

ainda de ofício protocolado na secretaria geral da Câmara Municipal.

18.13 - Todas as despesas com a entrega do material e prestação dos serviços de instalações ocorrerão por conta da proponente vencedora, despesas estas previstas e/ou computadas na proposta.

18.14 - O descumprimento dos prazos e condições acima previstas, ensejará a rescisão do contrato e a aplicação das sanções legais previstas.

18.15 - A entrega do material e prestação serviços de instalações e a emissão da respectiva nota fiscal estão condicionadas ao recebimento da Autorização de Fornecimento ou outro documento equivalente.

18.16 - O contratado é obrigado a reparar, corrigir, remover, reconstruir ou substituir, às suas expensas, no todo ou em parte, o objeto em que se verificarem vícios, defeitos ou incorreções resultantes da execução, mesmo após ter sido recebido definitivamente o objeto do contrato. Obs: O ato de atestar se concretiza com a declaração e assinatura do responsável no verso da nota fiscal/fatura ou documento equivalente. A atestação caberá ao servidor do órgão ou entidade contratante, ou a outra pessoa designada pela Administração para esse fim.

18.17 - Além dos todos os encargos trabalhistas, previdenciários, fiscais, comerciais, e quaisquer outros ônus que porventura possam recair sobre a execução do objeto assumidos em outras cláusulas e documentos integrantes deste edital, obriga-se, ainda, a proponente vencedora a:

- a) Prestar todos os esclarecimentos que forem solicitados;
- b) Manter preposto para representá-la quando da execução dos serviços;
- c) Atender aos servidores da Câmara Municipal de Itacarambi-MG, com máxima presteza, em caráter obrigatório e imediato, por qualquer meio de comunicação, nos casos de solicitações extraordinárias e ocorridas fora do horário de expediente;

18.18 - Os materiais e serviços de instalações deverão ser efetuados conforme projeto de instalação do serviço descrito no termo de referência;

18.19 - A empresa deverá respeitar rigorosamente a legislação concernente ao meio ambiente, de âmbito federal, estadual e municipal, vigente no período da execução por seus prepostos ou terceiros utilizados pela licitante na execução das obras.

18.20 - Zelar pela segurança, higiene e medicina do trabalho, relativamente ao pessoal que a licitante utilizar, direta ou indiretamente, na execução dos serviços, prestando assistência médica e hospitalar, bem como a de primeiros socorros a seus empregados em casos de acidente de trabalho.

18.21 - Fornecer a seus empregados, contratados, e fazer com que estes utilizem todos os equipamentos de proteção individual (EPIs) necessários à segurança dos mesmos, de acordo com o exigido pelas normas relativas à Segurança, Higiene e Medicina do Trabalho, previstas na legislação em vigor.



## **CÂMARA MUNICIPAL DE ITACARAMBI**

Av. Juscelino Kubistchek, nº 670 - Centro - CEP 39.470-000

**ITACARAMBI - MINAS GERAIS**

---

18.22 Cumprir todas as atribuições prevista no Projeto de instalação e Termo de Referência (anexos I e II)

### **- DO CONTRATANTE**

c) Fornecer todos os esclarecimentos necessários à execução dos materiais e serviços de instalações contratados.

d) Acompanhar e fiscalizar os serviços, sob os aspectos quantitativos e qualitativos, anotando em registro próprio as falhas detectadas e comunicando ocorrências de quaisquer fatos que exijam medidas corretivas por parte da contratada.

Itacarambi (MG), 03 de outubro de 2023.

### **JUVENAL DE SEIXAS FERRO**

Presidente da Câmara Municipal de Vereadores



**ANEXO III**

**MODELO DE PROPOSTA DE PREÇOS**  
**PROCESSO LICITATÓRIO Nº 023/2023 - PREGÃO PRESENCIAL Nº 004/2023**

(PAPEL TIMBRADO DA EMPRESA)

<b>Razão social/nome:</b> _____
<b>CNPJ/CPF:</b> _____
<b>Endereço:</b> _____
<b>Telefone:</b> _____
<b>E-mail</b> _____
<b>Nome do signatário:</b> _____ <b>(para assinatura do contrato)</b>
<b>Identidade do Signatário:</b> _____
<b>CPF do Signatário:</b> _____
<b>Telefone:</b> _____
<b>E-mail</b> _____

**- ESPECIFICAÇÕES DO OBJETO:**

Item	Descrição	UND	Quantidade	Valor Unitário	Total

Prazo da validade da Proposta	<b>60 (sessenta) dias.</b>
Condições de Fornecimento	<b>Conforme Edital</b>
Condições de Pagamento	<b>Conforme Edital</b>
Declaro que nos preços mantidos na proposta escrita e naqueles que porventura vierem a ser ofertados através de lances verbais, estão incluídos todos os encargos trabalhistas, previdenciários, fiscais, comerciais, frete até o destino e quaisquer outros ônus que porventura possam recair sobre o fornecimento do objeto.	
CARIMBO DO CNPJ:	DATA:

**VALOR TOTAL DA PROPOSTA POR EXTENSO:**

\_\_\_\_\_, \_\_\_\_ de \_\_\_\_\_ 2023.

\_\_\_\_\_  
Assinatura do Representante Legal da Licitante.



## CÂMARA MUNICIPAL DE ITACARAMBI

Av. Juscelino Kubistchek, nº 670 - Centro - CEP 39.470-000  
ITACARAMBI - MINAS GERAIS

Nome: \_\_\_\_\_

Nº Cédula de Identidade: \_\_\_\_\_

### ANEXO IV

#### **MODELO DE DECLARAÇÃO DE PLENO ATENDIMENTO.**

A Empresa \_\_\_\_\_, cadastrada no CNPJ sob o nº \_\_\_\_\_, situada na \_\_\_\_\_ nº \_\_\_\_\_, Bairro \_\_\_\_\_, no município de \_\_\_\_\_, Estado \_\_\_\_\_, representada por \_\_\_\_\_, portador do RG Nº \_\_\_\_\_ e CPF Nº \_\_\_\_\_, referente ao **PROCESSO LICITATÓRIO Nº 023/2023 – PREGÃO PRESENCIAL Nº 004/2023**, certifica Câmara Municipal de Itacarambi/MG que tomou conhecimento dos ditames do instrumento licitatório e seus anexos e, em face disto se sujeita às condições estabelecidas e, não obstante às exigências da Lei Federal 8.666/93 e suas alterações, em face disto DECLARA a não existência de fato impeditivo quanto a sua participação na presente licitação até a presente data, e, na ocorrência de ser o licitante vencedor, durante a execução do contrato, na ocorrência de fato superveniente impeditivo, compromete-se a cientificar à Contratante a ocorrência do fato, sob pena de aplicações de penalidades legais na sua omissão. Declara ainda para efeito do cumprimento ao estabelecido no inciso VII do art. 4º da Lei Federal 10.520/02, sob as penalidades cabíveis no tocante aos requisitos de habilitação e que toda “Documentação de Habilitação”, apresentada são de sua autoria e responsabilidade, bem como os demais constantes do referido instrumento licitatório e seus anexos, e, também declara, para fins do disposto no inciso V do art. 27 da Lei nº 8.666, de 21 de junho de 1993, acrescido pela Lei nº 9.854, de 27 de outubro de 1999, que não emprega menor de dezoito anos em trabalho noturno, perigoso ou insalubre e não emprega menor de dezesseis anos, salvo na condição de aprendiz, a partir de quatorze anos. Por ser a expressão da verdade, assina-se a presente declaração para um só efeito. O signatário assume responsabilidade civil e criminal por eventual falsidade.

Local e data.

Assinatura do Signatário



**ANEXO V**  
**MODELO DECLARAÇÃO DE CONDIÇÃO DE ME OU EPP**

**PROCESSO LICITATÓRIO Nº. 0023/2023**  
**PREGÃO PRESENCIAL Nº 004/2023**

Prezado(a) Senhor(a),

A Empresa com sede na cidade de \_\_\_\_\_ não (rua, avenida etc.), n.º \_\_\_\_\_, inscrita no CNPJ/MF sob o n.º \_\_\_\_\_, neste ato representada por \_\_\_\_\_, abaixo assinado, inscrito no CPF sob o n.º \_\_\_\_\_, portador da carteira de identidade n.º \_\_\_\_\_, DECLARA, **sob as penalidades da Lei** que:

- ( ) se enquadra como Micro empreendedor Individual, nos termos do art. 18-A da Lei Complementar nº 123, de 14 de dezembro de 2006; ou
- ( ) se enquadra como Microempresa ou Empresa de Pequeno Porte, nos termos do art. 3º da Lei Complementar nº 123, de 14 de dezembro de 2006.

Declara ainda estar apta a usufruir dos benefícios e vantagens legalmente instituídas pela legislação, por não se enquadrar em nenhuma das vedações legais impostas pelo § 4º ou §9º do art. 3º da Lei Complementar nº 123/2006.

\_\_\_\_\_, \_\_\_\_\_ de \_\_\_\_\_ 2023.

\_\_\_\_\_  
Assinatura do Representante Legal da Licitante.

Nome: \_\_\_\_\_

Nº Cédula de Identidade: \_\_\_\_\_

**(Esta Declaração deverá ser apresentada no credenciamento fora dos envelopes nº 01 e 02)**



## **ANEXO VI**

### **PREGÃO PRESENCIAL Nº 04/2023**

**OBJETO:** CONTRATAÇÃO DE EMPRESA ESPECIALIZADA EM FORNECIMENTO E SERVIÇOS DE INSTALAÇÃO DE PORTAS E JANELAS DE VIDROS TEMPERADOS, PARA CONSTRUÇÃO DA SEDE DA CAMARA MUNICIPAL DE ITACARAMBI-MG.

### **DECLARAÇÃO CONJUNTA**

Pelo presente instrumento, a empresa (nome da empresa), inscrita no CNPJ nº (número do CNPJ), com sede na (endereço da empresa), através do seu representante legal infra-assinado:

- Declaro, nos termos do art. 4º, VII, da Lei nº 10.520 / 2002, que cumprimos plenamente os requisitos de habilitação, e assumimos inteira responsabilidade por quaisquer erros ou omissões que tiverem sido cometidos quando da preparação da mesma, não havendo fato impeditivo à sua habilitação;
- Declaro não possuir no nosso quadro de funcionários, menores de 18 anos em trabalho noturno, perigoso ou insalubre, e menores de 16 anos em qualquer tipo de trabalho, salvo na condição de aprendiz, a partir dos 14 anos, conforme preceitua o inciso XXXIII, artigo 7º da Constituição Federal c/c o inciso V do artigo 27, da Lei Federal nº 8.666/93 e suas alterações;
- Declaro a inexistência de fato impeditivo quanto à: participação em licitação e impedimentos de contratar com o município de Itacarambi, nos termos do artigo 87, inciso III da Lei nº 8.666/93 e artigo 7º da Lei nº 10.520/02; e participação em licitação ou contratação com os órgãos e entidades da Administração Pública em geral, nos termos do artigo 87, inciso IV da Lei nº 8.666/93.
- Declaro ter conhecimento e aceitar as condições estabelecidas no Edital acima referido para cumprimento das obrigações do objeto da licitação;
- Declaro, sob as penas da lei, que a empresa não possui em seu quadro societário servidor público municipal da ativa;
- Indico que a pessoa responsável para fins de assinatura DO CONTRATO oriundos da presente licitação será:\_\_\_\_(nome completo), Portador(a) da Carteira de Identidade nº \_\_\_\_\_e do CPF nº \_\_\_\_\_.

\_\_\_de\_\_\_\_\_2023.





(assinatura do representante legal e carimbo da empresa)

**ANEXO VII**

**MODELO DE DECLARAÇÃO DE DISPONIBILIDADE DE  
APARELHAMENTO E PESSOAL TÉCNICO**

PROCESSO LICITATÓRIO N.º 23/2023  
PREGÃO PRESENCIAL N.º 04/2023

A empresa \_\_\_\_\_, inscrita no  
CNPJ sob o nº \_\_\_\_\_, por intermédio de seu representante  
legal o(a) Sr(a) \_\_\_\_\_, portador do  
Documento de Identidade nº \_\_\_\_\_ e inscrito no CPF sob o nº  
\_\_\_\_\_, DECLARA possuir material (ferramentas, EPIs) e  
pessoal capacitado e qualificado para a execução do objeto licitado.

\_\_\_\_\_, \_\_\_\_ de \_\_\_\_\_ 2023.

\_\_\_\_\_  
Assinatura do Representante Legal da Licitante.

Nome: \_\_\_\_\_

Nº Cédula de Identidade: \_\_\_\_\_



**ANEXO VIII**

**PROCESSO LICITATÓRIO Nº. 0023/2023 - PREGÃO PRESENCIAL Nº 004/2023**

**MINUTA DE CONTRATO Nº \_\_\_\_/2023**

CONTRATO DE PRESTAÇÃO DE SERVIÇOS QUE ENTRE SI CELEBRAM A CAMARA MUNICIPAL DE ITACARAMBI -MG E EMPRESA.....

**CONTRATANTE:** A CÂMARA MUNICIPAL DE ITACARAMBI, Estado de Minas Gerais, pessoa jurídica de direito público interno, inscrito no CNPJ nº. 00.536.880/0001-15 com sede Av. Juscelino Kubistchek, nº 670, Centro, CEP 39.470-000, Estado de Minas Gerais, neste ato devidamente representado por seu Presidente, em pleno exercício de seu mandato e funções, o Senhor **JUVENAL SEIXAS FERRO**, brasileiro, divorciado, CPF 670.844.006-72 e RG: M4834612, residente e domiciliado nesta Cidade, Estado de MG.

**CONTRATADA:** xxxxxxxx, pessoa jurídica de direito privado, inscrita no CNPJ/MF sob o nº. xxxxxxxxxxxx, na cidade de xxxxxxx, Estado de xx, estabelecida à xxxxxxx, nº. xxxxx, CEP xxxxxxx, representada neste ato, por seu representante legal Senhor (a) xxx, portador do RG nºxxxxxx SSP/PR. e inscrito no CPF sob nº. xxxxxxxx, doravante denominada CONTRATADA, firmam o presente Contrato de Prestação de Serviços, que reger-se-á pelas cláusulas e condições em seguida especificadas, sob a égide da Lei Federal nº. 8.666/99 e suas alterações e demais legislações pertinentes, assim como pelas condições do processo licitatório na modalidade Pregão.

**CLÁUSULA PRIMEIRA – DO FUNDAMENTO**

1.1- O presente Contrato tem como fundamento a Lei Federal nº 10.520, de 17/7/2002 com subsídio da Lei Federal nº 8.666, de 21/06/93 e suas alterações e o **PREGÃO PRESENCIAL Nº 004/2023** e seus anexos, devidamente homologada pela autoridade competente, a proposta da CONTRATADO (A), tudo parte integrante deste termo, independente de transcrição.

**CLÁUSULA SEGUNDA – DO OBJETO**

2.1-A presente licitação tem por objeto a proposta mais vantajosa **CONTRATAÇÃO DE EMPRESA ESPECIALIZADA EM FORNECIMENTO E SERVIÇOS DE INSTALAÇÃO DE PORTAS E JANELAS DE VIDROS TEMPERADOS, PARA CONSTRUÇÃO DA SEDE DA CAMARA MUNICIPAL DE ITACARAMBI-MG**, conforme descrição abaixo:

ITEM	CÓDIGO	QUANT	UNID	ESPECIFICAÇÃO	V.UNIT	V.TOTAL



## CÂMARA MUNICIPAL DE ITACARAMBI

Av. Juscelino Kubistchek, nº 670 - Centro - CEP 39.470-000

ITACARAMBI - MINAS GERAIS

### CLÁUSULA TERCEIRA – DO VALOR E DAS FONTES DE RECURSOS

3.1- O objeto deste Contrato será pago com recursos orçamentários oriundos de Recursos Ordinários, com a classificação funcional da Câmara Municipal de Itacarambi-MG, conforme descrição abaixo:

Ficha	Cód. Orçamentário	Projeto Atividade	Fonte de Recursos
1390	1.2.1.1.31.1.1003.44903000	INVESTIMENTOS PARA INSTALAÇÃO DA CÂMARA	Recursos Não Vinculados de Impostos

### CLÁUSULA QUARTA – DO PRAZO DE VIGÊNCIA

4.1 - O prazo de vigência do Contrato será a contar de sua assinatura até 31 de dezembro de 2023, podendo ser prorrogado na forma da Lei.

4.2 - Findo o prazo previsto para término do presente termo, e havendo produto remanescente, fica ressalvado à CONTRATANTE a não obrigatoriedade de retirar todo produto licitado, em virtude da desnecessidade.

### CLÁUSULA QUINTA – DOS PREÇOS E DA REVISÃO

5.1. Importa o presente contrato, no valor global de R\$ \_\_\_\_\_ (\_\_\_\_\_), decorrente da proposta apresentada.

5.2 - - O preço registrado não será objeto de atualização monetária ou reajustamento de preços, salvo nos limites da Lei, a recomposição de preços de que trata o art. 65, II, alínea "d", da Lei Federal nº 8.666/93 e ulteriores alterações; admitida mediante a apresentação de planilha de custos e demais provas que comprove ter ocorrido o desequilíbrio financeiro.

### CLÁUSULA SEXTA- DAS CONDIÇÕES DE PAGAMENTO

6.1- O pagamento decorrente da concretização do objeto desta licitação será efetuado da seguinte forma:

a) - Pela Tesouraria da Câmara Municipal, por processo legal, nas condições exigidas, até 30 (trinta) dias após a execução do serviço efetivado do objeto licitado e apresentação da respectiva Nota Fiscal. No caso de pessoa Jurídica deverá ainda estar acompanhada da respectiva Ordem de Fornecimento e CNDs relativas ao INSS e FGTS;

Para emissão da fatura, será tomada como base, a ordem de fornecimento, expedida pela Secretaria Geral da Câmara Municipal.

b) - Em caso de irregularidade na emissão dos documentos fiscais, o prazo de pagamento será contado a partir de sua reapresentação, desde que devidamente regularizados.



## CÂMARA MUNICIPAL DE ITACARAMBI

Av. Juscelino Kubistchek, nº 670 - Centro - CEP 39.470-000

ITACARAMBI - MINAS GERAIS

- c) - A fatura relativa ao objeto licitado deverá ser apresentada à Câmara Municipal para fins de conferência e atestação.
- d) - Nos casos de eventuais atrasos de pagamentos, o valor da fatura não sofrerá acréscimos a qualquer título.

### CLÁUSULA SÉTIMA - DAS OBRIGAÇÕES DAS PARTES

#### **I - Constituem obrigações da(o) Contratada(o):**

21.1 Toda comunicação entre a proponente vencedora e a contratante, na pessoa do servidor designado como fiscal do contrato, será feita por meio de correio eletrônico (e-mail), que será informado no ato da contratação ou ainda de ofício protocolado na secretaria geral da Câmara Municipal.

21.2 - Todas as despesas com a entrega do material e prestação dos serviços de instalações ocorrerão por conta da proponente vencedora, despesas estas previstas e/ou computadas na proposta.

21.3 - O descumprimento dos prazos e condições acima previstas, ensejará a rescisão do contrato e a aplicação das sanções legais previstas.

21.4 - A entrega do material e prestação dos serviços de instalações e a emissão da respectiva nota fiscal está condicionada ao recebimento da Autorização de Fornecimento ou outro documento equivalente.

21.5 - O contratado é obrigado a reparar, corrigir, remover, reconstruir ou substituir, às suas expensas, no todo ou em parte, o objeto em que se verificarem vícios, defeitos ou incorreções resultantes da execução, mesmo após ter sido recebido definitivamente o objeto do contrato.

Obs: O ato de atestar se concretiza com a declaração e assinatura do responsável no verso da nota fiscal/fatura ou documento equivalente. A atestação caberá ao servidor do órgão ou entidade contratante, ou a outra pessoa designada pela Administração para esse fim.

21.6 - Além dos todos os encargos trabalhistas, previdenciários, fiscais, comerciais, e quaisquer outros ônus que porventura possam recair sobre a execução do objeto assumidos em outras cláusulas e documentos integrantes deste edital, obriga-se, ainda, a proponente vencedora a:

- a) Prestar todos os esclarecimentos que forem solicitados;
- b) Manter preposto para representá-la quando da execução dos serviços;
- c) Atender aos servidores da Câmara Municipal de Itacarambi-MG, com máxima presteza, em caráter obrigatório e imediato, por qualquer meio de comunicação, nos casos de solicitações extraordinárias e ocorridas fora do horário de expediente;

21.7 - Os serviços de instalações deverão ser efetuados conforme Projeto de instalação de cada serviço descrito no neste e no termo de referência;

21.8 - A empresa deverá respeitar rigorosamente a legislação concernente



**CÂMARA MUNICIPAL DE ITACARAMBI**  
Av. Juscelino Kubistchek, nº 670 - Centro - CEP 39.470-000  
**ITACARAMBI - MINAS GERAIS**

ao meio ambiente, de âmbito federal, estadual e municipal, vigente no período da execução por seus prepostos ou terceiros utilizados pela licitante na execução das obras.

21.9 - Zelar pela segurança, higiene e medicina do trabalho, relativamente ao pessoal que a licitante utilizar, direta ou indiretamente, na execução dos serviços, prestando assistência médica e hospitalar, bem como a de primeiros socorros a seus empregados em casos de acidente de trabalho.

21.10 - Fornecer a seus empregados, contratados, e fazer com que estes utilizem todos os equipamentos de proteção individual (EPIs) necessários à segurança dos mesmos, de acordo com o exigido pelas normas relativas à Segurança, Higiene e Medicina do Trabalho, previstas na legislação em vigor.

21.11 Cumprir todas as atribuições prevista no Projeto de instalação (anexo I)

**II- Constituem obrigações da(o) Contratante:**

a) Fornecer todos os esclarecimentos necessários referente ao referente aos materiais e serviços de instalações contratados.

b) Acompanhar e fiscalizar os serviços, sob os aspectos quantitativos e qualitativos, anotando em registro próprio as falhas detectadas e comunicando ocorrências de quaisquer fatos que exijam medidas corretivas por parte da contratada.

**CLÁUSULA OITAVA-DA FISCALIZAÇÃO DOS SERVIÇOS**

8.1. O setor competente para receber, autorizar, conferir e fiscalizar os serviços, objeto desta licitação será a Câmara Municipal de Itacarambi-MG, observados o artigo 67, da Lei Federal nº8.666/93, sendo responsável o Srº Haroldo Barbosa Filho, Engenheiro - CREA-MG 086928 - D da Câmara Municipal de Itacarambi-MG.

8.2- Na ocorrência de atraso na execução do Objeto da licitação, a Câmara de vereadores poderá aplicar as penalidades previstas neste Edital.

**CLÁUSULA NONA-DA RESCISÃO**

9.1- A CONTRATANTE poderá rescindir o Contrato, independente de interpelação ou notificação judicial ou extrajudicial e de qualquer indenização, nas hipóteses previstas no art. 78 da Lei 8.666/93;

9.2- O não cumprimento ou o cumprimento irregular de cláusulas contratuais, especificações ou prazos, por parte da CONTRATADA;

9.3- A decretação de falência ou a instauração de insolvência civil da CONTRATADA;

9.4- A ocorrência de caso fortuito ou de força maior, regularmente comprovada, impeditiva da execução do Contrato.



## CÂMARA MUNICIPAL DE ITACARAMBI

Av. Juscelino Kubistchek, nº 670 - Centro - CEP 39.470-000

ITACARAMBI - MINAS GERAIS

9.5- Ocorrência de atraso superior a 60 (sessenta) dias na execução do contrato. Neste caso a CONTRATADA será multada conforme previsto no Edital.

### CLÁUSULA DÉCIMA-DAS SANÇÕES ADMINISTRATIVAS

10.1 - O descumprimento total ou parcial das obrigações assumidas caracterizará a inadimplência do Contratado, ficando o mesmo, garantido o contraditório e a ampla defesa, sujeita às seguintes penalidades:

- a) Advertência, que será aplicada sempre por escrito;
- b) Suspensão temporária de participação em licitação e impedimento de contratar com a Administração Pública municipal; por prazo de até 05 (cinco) anos;
- c) Declaração de inidoneidade para licitar ou contratar com a Administração Pública municipal;
- d) Multa, observados os seguintes percentuais:

I- 0,3% (três décimos por cento) por dia, até o 30º (trigésimo) dia de atraso, sobre o valor do serviço não executado;

II - 05% (cinco por cento) sobre o valor do serviço não executado, no caso de atraso superior a 30 (trinta) dias, com o consequente cancelamento da Ordem de Fornecimento;

III -10% (dez por cento) sobre o valor da adjudicação, no caso da adjudicatária, injustificadamente, desistir da mesma ou ficar proibido pela fiscalização competente de fornecer o produto por dolo ou culpa.

10.2 - As sanções acima descritas poderão ser aplicadas cumulativamente, ou não, de acordo com a gravidade da infração, facultada ampla defesa à CONTRATADA, no prazo de 05 (cinco) dias úteis a contar da intimação do ato.

10.3- O recolhimento das multas referidas nos subitens I, II e III deverá ser feita, através de guia própria, ao Câmara municipal de Itacarambi-MG, no prazo máximo de 05 (cinco) dias úteis a contar da data em que for aplicada a multa.

10.4- – A recusa injustificada em assinar o Contrato ou retirar o instrumento equivalente dentro do prazo estabelecido caracteriza descumprimento total da obrigação assumida, sujeitando a licitante vencedora às penalidades legais, conforme art. 81 da Lei Federal nº 8.666/93.

10.5- O disposto acima não se aplica às licitantes convocadas que não aceitarem a contratação nas mesmas condições da primeira colocada, inclusive quanto ao preço e prazo.



## **CÂMARA MUNICIPAL DE ITACARAMBI**

Av. Juscelino Kubistchek, nº 670 - Centro - CEP 39.470-000

**ITACARAMBI - MINAS GERAIS**

10.6 – Se a CONTRATADA deixar de entregar documentação exigida para o certame, apresentar documentação falsa, ensejar o retardamento da execução do objeto, não mantiver a proposta, falhar ou fraudar na execução do contrato, comportar-se de modo inidôneo ou cometer fraude fiscal, ficará impedida de licitar e contratar com a Administração Pública, na forma prevista nos incisos III e IV do art. 87 da Lei 8.666/93, além do encaminhamento do caso ao Ministério Público para aplicação das sanções criminais previstas nos artigos 89 a 99 da referida Lei, salvo superveniência comprovada de motivo de força maior, desde que aceito pelo CONTRATANTE.

### **CLÁUSULA DÉCIMA PRIMEIRA: DOS CASOS OMISSOS**

11.1- Os casos omissos serão resolvidos com base na Lei Federal nº 8.666 de 21 de junho de 1.993, cujas normas ficam incorporadas integralmente neste instrumento, ainda que delas não se faça menção expressa.

### **CLÁUSULA DÉCIMA SEGUNDA – DO FORO**

12.1- As partes contratantes elegem, para solução judicial de qualquer questão oriunda da presente contratação, o foro da Comarca de Januária/MG. Renunciando-se, aqui, todos os outros, por mais privilegiados que sejam. E, por estarem, assim, justas e contratadas, firmam as partes o presente instrumento em 02(duas) vias de único teor e validade, para um só efeito legal, para todos os fins de direito e obrigações resultantes da legislação vigente.

Itacarambi (MG), \_\_\_\_\_ de \_\_\_\_\_ 2023.

\_\_\_\_\_  
**JUVENAL DE SEIXAS FERRO**

Presidente da Câmara Municipal de Vereadores  
CONTRATANTE

\_\_\_\_\_  
**Nome da Empresa**

Nome do Representante  
CONTRATADO (A)

### **TESTEMUNHAS:**

NOME: \_\_\_\_\_ RG: \_\_\_\_\_

NOME: \_\_\_\_\_ RG: \_\_\_\_\_



**ANEXO VIII**

**PREGÃO PRESENCIAL Nº 04/2023**

**MODELO DE DECLARAÇÃO DE FUTURA CONTRATAÇÃO DE PROFISSIONAL**

A fim de cumprir as exigências do Procedimento de Licitação Pregão presencial nº 04/2023, declaro para fins de participação que o profissional abaixo relacionado integrará a equipe técnica desta empresa, sendo contratado como ..... em um prazo máximo de 10 (dez) dias contados a partir da assinatura do contrato.

Nome do Profissional	Vínculo Profissional

Cidade, \_\_\_\_ de \_\_\_\_\_ de 2023

\_\_\_\_\_  
Assinatura e identificação do representante da empresa

Eu, ..... declaro estar de pleno acordo com a contratação relacionada neste documento e que executarei todos os serviços de instalações estritamente conforme o estipulado no Edital do Procedimento de Licitação nº 04/2023.

Cidade, \_\_\_\_ de \_\_\_\_\_ de 2023.

\_\_\_\_\_  
Assinatura e identificação do profissional





**CÂMARA MUNICIPAL DE ITACARAMBI**  
Av. Juscelino Kubistchek, nº 670 - Centro - CEP 39.470-000  
**ITACARAMBI - MINAS GERAIS**

---